

MANUAL DO UTILIZADOR E DE INSTALAÇÃO



EF047 | EF048 | EF049 | EF050 | EF051 | EF052

thermWAY®

Obrigado por escolher o nosso produto.
Por favor, leia este manual cuidadosamente antes de usar o equipamento.

ÍNDICE

| | |
|-------------------------------|---|
| CARACTERÍSTICAS TÉCNICAS..... | 3 |
| DIMENSÕES e LIGAÇÕES..... | 4 |
| INSTALAÇÃO..... | 5 |
| MANUTENÇÃO..... | 5 |
| GARANTIA DO EQUIPAMENTO..... | 6 |

CARACTERÍSTICAS TÉCNICAS

Os acumuladores THERMWAY são fabricados em Aço Carbono (AC) S235-JR, soldados com a melhor tecnologia. É realizada uma exigente prova hidráulica a 1,5 vezes da pressão de trabalho (6bar, ou a pedido 8 e 10bar).

| | EF047 | EF048 | EF049 | EF050 | EF051 | EF052 |
|----------------------------------|-------|-------|-------|-------|-------|-------|
| Capacidade do acumulador [l] | 50 | 100 | 150 | 200 | 300 | 500 |
| Classe energética | A | A | B | B | B | C |
| Pressão máxima de trabalho [bar] | 6 | 6 | 6 | 6 | 6 | 6 |
| Temp. máxima [°C] | 90 | 90 | 90 | 90 | 90 | 90 |
| Peso vazio [kg] | 27 | 34 | 40 | 55 | 69 | 93 |

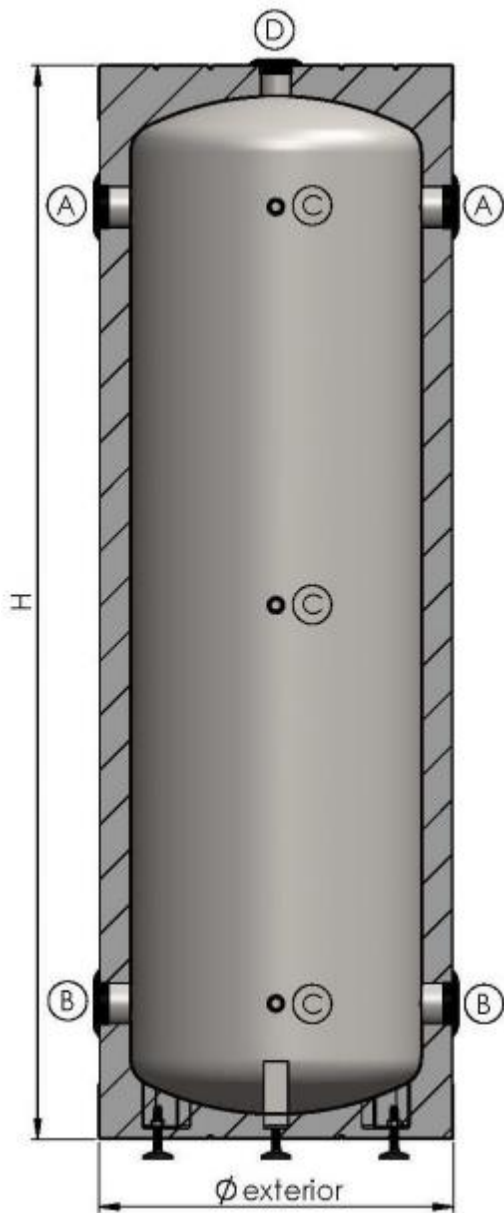
As ligações do acumulador são suficientes por número e dimensão, para cobrir a grande parte das exigências das instalações. Por pedido é possível fabricar acumuladores com ligações flangeadas.

A superfície exterior de AC do acumulador está protegida por uma pintura antioxidante.

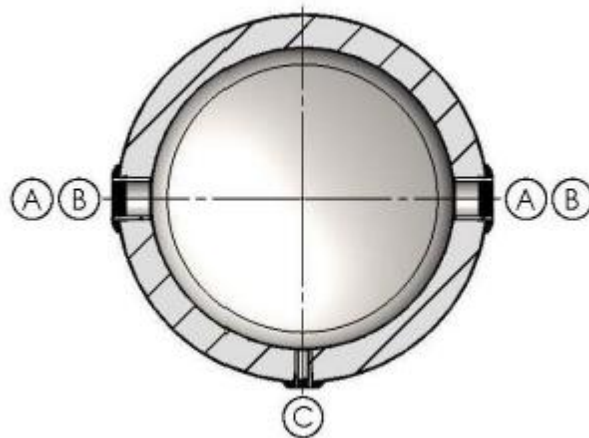
Esta gama é isolada com poliuretano rígido, densidade 45kg/m³ y 60mm de espessura, nas capacidades desde 50 litros até 500 litros. O acabamento exterior é em tela skay.

Adequado para todos os casos onde é necessário armazenar água entre 0°C e 90°C (ou solução água glicol até 45%). Não apto para exterior. Não apto para AQS.

DIMENSÕES e LIGAÇÕES



| LEGENDA | |
|---------|---------------------|
| A-B | Ligações de Inércia |
| C | Sondas |
| D | Purgador |



| Modelo | Cap. [l] | φ EXT [mm] | H [mm] | A-B | C | D |
|--------|----------|------------|--------|-----|----|-----|
| EF047 | 50 | 500 | 650 | 1"¼ | ½" | 1"¼ |
| EF048 | 100 | 500 | 1050 | 1"½ | ½" | 1"¼ |
| EF049 | 150 | 600 | 1000 | 1"½ | ½" | 1"¼ |
| EF050 | 200 | 600 | 1300 | 1"½ | ½" | 1"¼ |
| EF051 | 300 | 600 | 1800 | 2" | ½" | 1"¼ |
| EF052 | 500 | 720 | 1950 | 3" | ½" | 1"¼ |

INSTALAÇÃO

A instalação é da total responsabilidade de quem adquiriu o acumulador.

A instalação do acumulador deverá ser executada por um técnico qualificado, e deve cumprir as normas e legislação em vigor, bem como as boas práticas da arte.

A ligação hidráulica deve ser realizada de acordo com as necessidades de cada instalação e deve ser instalada uma válvula de segurança, de tara igual ou inferior ao limite de pressão de trabalho.

O acumulador não pode ser instalado à intempérie.

Deve ser instalado uma válvula anti-depressão, bem como um vaso de expansão de dimensão adequada (capacidade e pressão suficiente para proteger o acumulador, mesmo em caso de golpe de ariete).

ATENÇÃO: Os acumuladores não suportam depressão alguma. A não instalação de uma válvula anti-depressão, anula toda a garantia sobre o acumulador. A não instalação de válvula de segurança, a manipulação da mesma, bem como a aplicação de uma de tara superior ao limite do acumulador, provoca a perda automática da garantia.

A válvula de segurança tem que ter a marcação CE.

É necessário que a válvula de segurança ligue diretamente ao acumulador, e que não haja nenhuma outra válvula que possa impedir o funcionamento da mesma.

As tubagens de entrada, saída, circuitos primários, etc, devem ser resistentes à pressão e temperatura máximas que o acumulador pode atingir.

Uma vez terminada a instalação, verifique a estanqueidade colocando a mesma à carga. Após o aquecimento inicial, reaperte todas as ligações, para assegurar a sua estanqueidade.

Para efetuar o esvaziamento do acumulador, abra a válvula de vazamento do mesmo, com precaução para que a válvula anti-depressão se acione, e verifique que não se produz nenhuma depressão.

MANUTENÇÃO

Para sua segurança, para manter o acumulador a 100% das suas prestações, e para alargar a sua vida útil, recomenda-se:

- Verifique periodicamente o funcionamento da válvula de segurança, efetuando uma descarga durante alguns segundos.
- Verifique que a válvula anti-depressão não está colada.
- Verifique se o vaso de expansão está com a carga adequada. Para verificar deve aliviar a pressão da instalação, e depois retirar o vaso de expansão da instalação.
- Verifique que as ligações estão estanques.
- Analise regularmente a qualidade da água. Evite água de poço, ou de proveniência duvidosa. Em caso de água ser muito dura, deverá fazer uma descalcificação da mesma.
- Verifique que a água entra no acumulador livre de impurezas. Caso necessário instale um filtro adequado, com filtro com malha de inox.
- Recomenda-se uma limpeza anual ao acumulador, removendo todos os resíduos do mesmo.
- Os ânodos devem ser verificados anualmente. Mas caso a água seja mais agressiva, poderá ser recomendável uma inspeção a cada 6 meses.

GARANTIA DO EQUIPAMENTO

A THERMOSITE garante este produto contra todos os defeitos de fabrico, por um período de 2 (DOIS) anos após a data da sua compra.

A assistência técnica em garantia, só será prestada mediante a apresentação do documento de compra, que comprove que o equipamento se encontra dentro do período de garantia.

Se, durante o período de garantia, o produto acusar problemas resultantes de defeitos de fabrico, a THERMOSITE ou os seus Serviços Técnicos Autorizados, procederão, sem quaisquer encargos à reparação nas suas instalações ou (ao critério da THERMOSITE) à substituição do produto ou colocar à disposição do cliente os componentes para substituição dos defeituosos de acordo com as seguintes condições. A THERMOSITE reserva-se o direito, de (por seu próprio critério) substituir os componentes de produtos defeituosos ou produtos de pequeno valor, tanto por componentes ou produtos novos, como por componentes ou produtos reciclados.

A presente garantia abrange apenas o equipamento não sendo assumido eventuais custos e perdas que possam resultar da paragem dos equipamentos, pelo que estes se encontram expressamente excluídos.

Exclusões de garantia:

- Peças de desgaste natural.
- Peças sujeitas a deterioração ou a partirem, por exemplo, correias, filtros, fusíveis, etc.
- Avarias causadas por utilização indevida, abusiva, descuido, negligencia, descargas atmosféricas, inundações, humidades, quedas, choques, acidente e transporte.
- Avarias causadas pela utilização dos equipamentos para fins não previstos.
- Avarias produzidas como consequência de manuseamento, modificação ou reparação do equipamento, por pessoas ou serviços técnicos não autorizados ou pela aplicação de peças ou acessórios impróprios.
- Avarias causadas por uma instalação incorreta ou ilegal (voltagem, pressão de água ou outras), anomalias da alimentação, desrespeito pelas instruções.
- Desgaste ou deterioração estética, produzida pela utilização, mudanças de tonalidade, oxidação ou corrosão do aparelho ou seus componentes.
- Uma eventual reparação não tem efeito de prolongar a garantia, nem confere direito a qualquer indemnização.

A garantia não será válida sempre que:

- Se verifique que a placa de características do equipamento foi manipulada ou adulterada.
- Forem fornecidos dados falsos.
- O equipamento não seja acompanhado do documento de compra.
- O equipamento foi manuseado, modificado ou reparado por pessoas ou serviços técnicos não autorizados.
- As operações de verificação/manutenção não forem efetuadas, ou forem efetuadas por técnicos não autorizados.



Ed.Capitólio | Av.França, 352, 4.6

4050-276 Porto

Portugal

t.: +351 223 263334

s.: www.thermosite.com



ADVERTÊNCIA PARA A ELIMINAÇÃO CORRECTA DO PRODUCTO SEGUNDO ESTABELECIDO PELA DIRECTIVA EUROPEIA 2002/96/EC

No final da sua vida útil, o producto não deve ser eliminado juntos dos residuos urbanos. Há centros específicos de recolha selectiva estabelecidos pelas administrações municipais, ou pelos revendedores que facilitam este Serviço. Eliminar em separado um aparelho electrónico (WEEE) significa evitar possíveis consequências negativas para o meio ambiente e para a saúde, derivado de uma eliminação incorrecta, pois os materiais que o compõem podem ser reciclados, obtendo assim uma poupança importante de energia e de recursos. Para ter claro que a obrigação que se tem que eliminar o aparelho em separado, na embalagem do aparelho aparece o símbolo de um contentor de lixo.